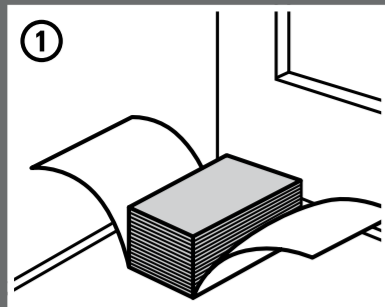
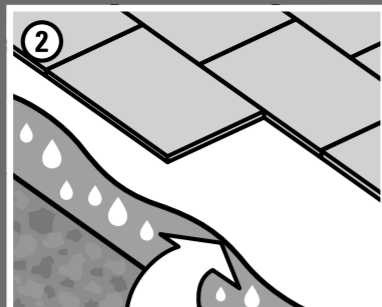


## LEGINSTRUCTIE



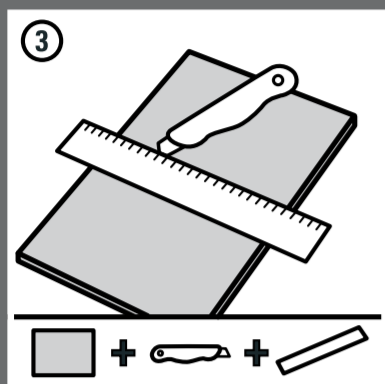
24h >20°C <70%

Laat de ondervloerplaten 24 uur acclimatiseren in de te beleggen ruimte bij 20°C in gesloten/open verpakking. De vloer moet schoon en blijvend droog zijn.

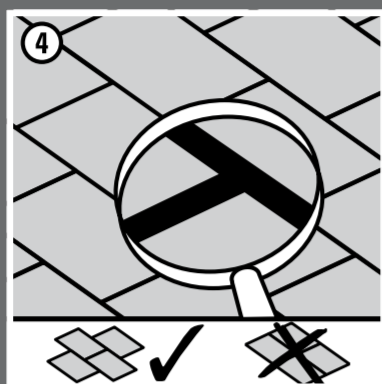


Diffufol PE ≥ 0,2 mm

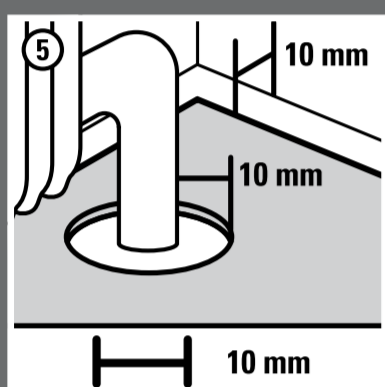
Leg altijd eerst Diffufol of PE-folie ≥ 0,2 mm met een minimale dikte van 120µ op betonnen vloeren, in combinatie met vloerverwarming of wanneer er risico op vocht is. Laat de naden minimaal 20 cm overlappen of dicht ze altijd af met ondervoertape.



Plaats de ondervloer op een ondergrond van houten vloerdelen altijd onder een hoek van 45° om de vloer voldoende vlakheid te geven. Laat de ondervloer niet doorlopen naar andere ruimtes.



De ondervloerplaten moeten altijd in halfsteensverband losjes tegen elkaar gelegd worden met de lengtenaden naar de lichtinval.



Houdt rondom vaste voorwerpen in de vloer en bij wanden 10 mm vrij. Plaats plinten los van de vloer om geluidstransmissie te voorkomen.

## EIGENSCHAPPEN

- TÜV gecertificeerd contactgeluidsreductie van  $\Delta L_{lin}=10$  dB en  $\Delta LW=21$  dB i.c.m. laminaat
- Drukvast tot 15 ton / m<sup>2</sup> - ideaal bij klik-laminaat
- Egaliseert oneffenheden tot 3 mm
- Verbetert de thermische isolatie
- Milieuvriendelijk

## VOLDOET AAN DE EPLF-NORM

VOLGENS CEN/TC 16354

|   |                   | Class | Result                  |
|---|-------------------|-------|-------------------------|
| Punctual Comformability                     | PC                | PC2   | 2 mm                    |
| Compressive Strength                        | CS                | CS2   | > 150 kPa               |
| Compressive Creep                           | CC                | CC3   | > 50 kPa                |
| Dynamic Load                                | DL <sub>25</sub>  | DL2   | > 150.000 cycles        |
| Thermal Resistance                          | R                 | -     | 0,20 m <sup>2</sup> K/W |
| Water vapor diffusion resistance (Sd-value) | SD                | -     | 0,05 m                  |
| Reaction to fire according to EN 13501-1    | RTF               | -     | E                       |
| Resistance to Large Ball                    | RLB               | -     | > 1000 mm               |
| Impact Sound Reduction                      | IS <sub>lam</sub> | IS2   | 21 dB                   |
| Fulfills minimum requirements of EPLF       |                   | Yes   |                         |

VOUWLIJN



# VAN PPC L ONDERVLOEREN

## PPC ONDERVLOERPLAAT 10 DB I.C.M. LAMINAAT ARTIKELNUMMER 86557



Noise Reduction  
Regular Product  
Surveillance



www.tuv.com  
ID 0000056370

## PPC ONDERVLOERPLAAT 10 DB I.C.M. LAMINAAT ARTIKELNUMMER 86557

**AFMETING:** 790 x 590 x 10 mm  
**PAKINHOUD:** 10 PLATEN = 4,66 M<sup>2</sup>